

25	1	VIS CBL Z,M4-20 INOX	Inox	71458	
24	1	THERMOCOUPLE Lg.: 500 mm	Laiton	71644	
23	1	PIED ORIENTABLE M6-26		71646	B
22	1	ECROU H, M4	Inox	71193	
21	1	VIS CBL Z,M4-12 INOX	Inox	71183	
20	1	ECROU A PINCER INOX	Inox	71383	
19	1	VIS CBL Z,N°10-12,7 ,C inox	Inox	71244	
18	1	PORTE-PILE 1,5V		72647	A
17	1	ALL 4 VOIES 1,5 VOLTS	Acier	72645	
16	1	CAPOT BOUTON POUSSOIR		72720	
15	1	PATTE FIX. ALIM. "CHAMBORD"	Acier inox 441 (Féritique)	53144151	
14	1	BRULEUR SLIM Lg.: 359 mm	Acier galvanisé	52703	A
13	1	BAGUE D'AIR "BRÔLEUR SLIM"	Acier galvanisé	53550061	
12	1	RAMPE ALIMENTATION 3 Fx		61278	
11	1	INJECTEUR REP.: 87	Laiton	58297	
10	1	RACCORD INJECTEUR	Laiton	57953	A
9	1	ROBINET A/SECURITE	Aluminium	72141	B
8	1	MANETTE D.40 (Plat 6h)	Bakélite	55037	
6	1	BANDEAU "BERGERAC 75"	Acier galvanisé	5317403801	B
4	1	SUP. ROBINETS "CHAMBORD 75"	Acier inox 441 (Féritique)	53174125	C
3	1	SUP. GRILLOIR "CHAMBORD 75"	Acier inox 441 (Féritique)	53174131	
2	1	GRILLOIR EN FONTE EMAILLABLE	Fonte grise EN-GJL-200	5315002238	B
1	1	CAISSON "BERGERAC 75"	Acier galvanisé	5317403001	C
N°	Qté	Description	Matière	Référence	Indice

Surface: Trait. de Surface: Masse: 0,000 kg

Ce document est la propriété exclusive de la société ENO.  
Toute communication, divulgation ou reproduction, même partielle  
doit faire l'objet d'une autorisation écrite de son propriétaire.

Dessiné par: dmichaud le 27/10/2015

ECHELLE :  
**1:4**

**ENO** 95, rue de la terraudière  
B.P. 8532  
79025 NIORT Cedex 09

Vérifié par: le

Format: A 2

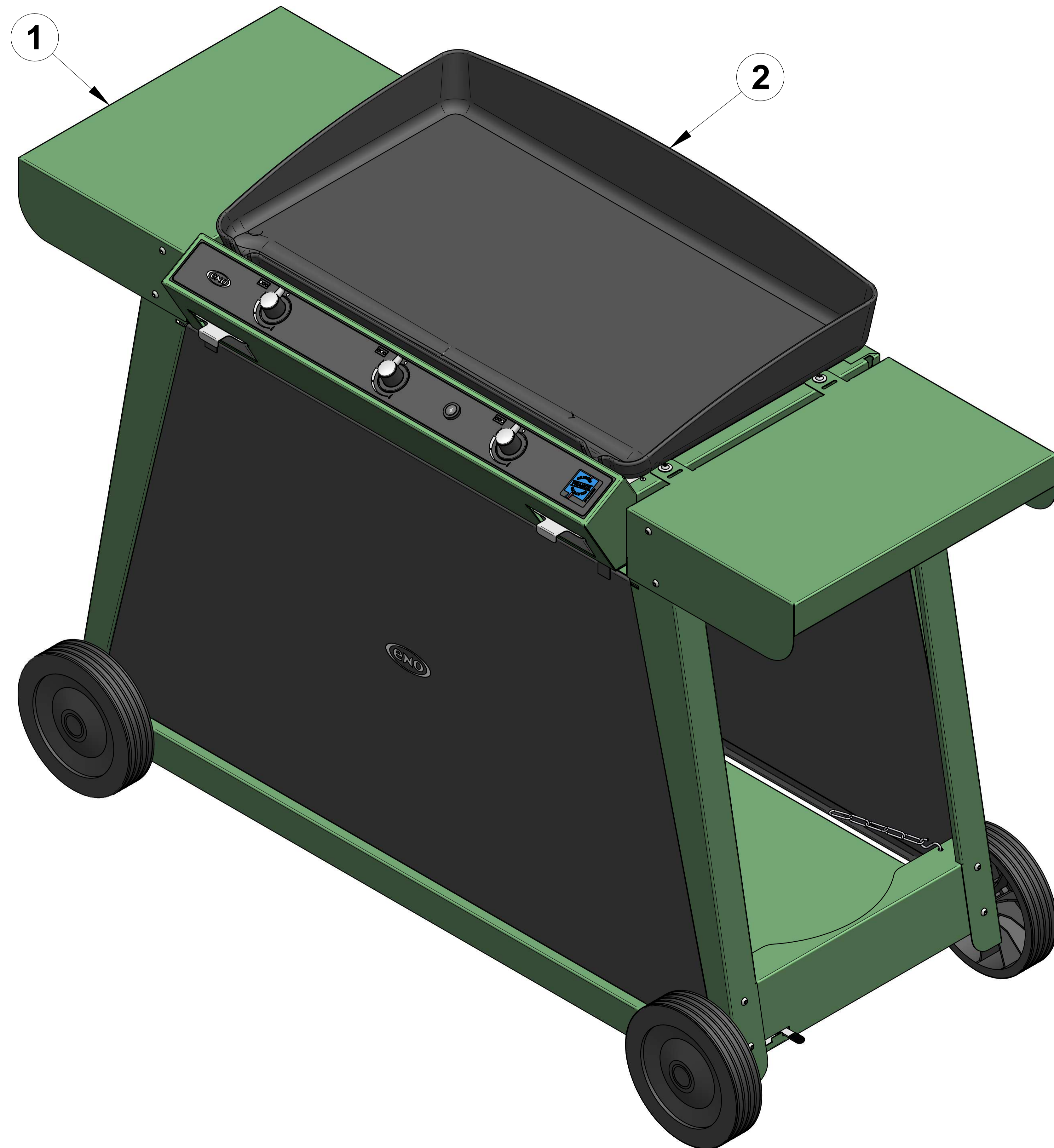
Pages 1 / 1


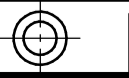
**BERGERAC 75**

**531732700701**

venteno.local\eno\Betude\PRODUITS FINIS\531732700701.asm

Dernière Modif. le 23/10/2017



2	1	BERGERAC 75		531732700701		
1	1	CHARIOT DELTA "BERGERAC"		CAB75		
N°	Qté	Description	Matière	Référence	Rév.	Commentaires
Surface:		Trait. de Surface:		Masse: 0,000 kg		
Ce document est la propriété exclusive de la société ENO. Toute communication, divulgation ou reproduction, même partielle doit faire l'objet d'une autorisation écrite de son propriétaire.						
Dessiné par: dmichaud		le 08/04/2016		ECHELLE:		
Vérifié par:		le		Format: A1		
<b>PACK "BERGERAC 75"</b>				 95, rue de la terraudière B.P. 8532 79025 NIORT Cedex 09		
<small>venteno.local@eno.fr/Betude/PRODUITS FINIS/53178370.asm</small>				 Pages 2 / 2		
Dernière Modif. le 29/08/2018				<b>53178370</b>		