

116*	1	58851		ENTRETOISE $\phi 4,3 \times \phi 8 \times 5$	Acier inoxydable Z7CN18.09
115	4	K65347		KIT PLATINE 90° AVEC INSERTS M6	
114*	2	71753		EMBASE CHARNIERE "VEOSYS"	Acier
113*	2	71754		CHARNIERE "VEOSYS" 105°	
112*	1	MOD768161		CHAPE SUP. LOQUETEAU	Acier inoxydable Z7CN18.09
111*	1	55365		FIXATION POUSSOIR AIMANTE	PA 6-6
110*	1	71755		LOQUETEAU TIP-ON Long	PA6
109	4	71691		PIED REGLABLE $\phi 38$, M8	Acier
108*	3	71193		ECROU H, M4 INOX	Inox
107*	7	71183		VIS CBL Z,M4-12 INOX	Acier inoxydable Z7CN18.09
106*	8	71186		VIS F X, M4-16	Acier inoxydable Z7CN18.09
105	11	71717		VIS HE, ST4,2-13 AUTOPERCEUSE	Acier inoxydable Z7CN18.09
104	10	71681		BOUCHE TROU NOIR	Polyamide
103	4	71639		ECROU H-M6 INOX " NYLSTOP "	Acier inoxydable
102*	16	70154		RONDELLE DEC M6	Inox
101	20	71605	A	VIS TBHC M6-12 INOX	Acier inoxydable
21*	2	71535		ECROU H, M 12 INOX	Acier inoxydable Z7CN18.09
20*	2	71536		VIS H, M12-70 INOX	Acier inoxydable Z7CN18.09
7	1	MOD098432		CREDECNE 80 cm "UGINOX TOP"	Inox Z7CN18.09 "UGINOX TOP"
6	1	MOD767622		PORTE "Sauge" ASSEMBLEE	
5	1	MOD08402585	B	CLOISON ARRIERE	
4*	2	MOD76002110		SUP. CHARNIERE AVEC INSERTS	
3	2	MOD76004476		MONTANT NU "Sauge"	
2	2	MOD324110		SUPPORT PIED AVEC INSERT M8	
1	1	MOD76004376		SUP. BOUT. PEINT "Sauge"	
N°	Qté	Référence	Indice	Description	Matière

Surface: Trait. de Surface: Masse: 0,000 kg

Ce document est la propriété exclusive de la société ENO.
Toute communication, divulgation ou reproduction, même partielle
doit faire l'objet d'une autorisation écrite de son propriétaire.

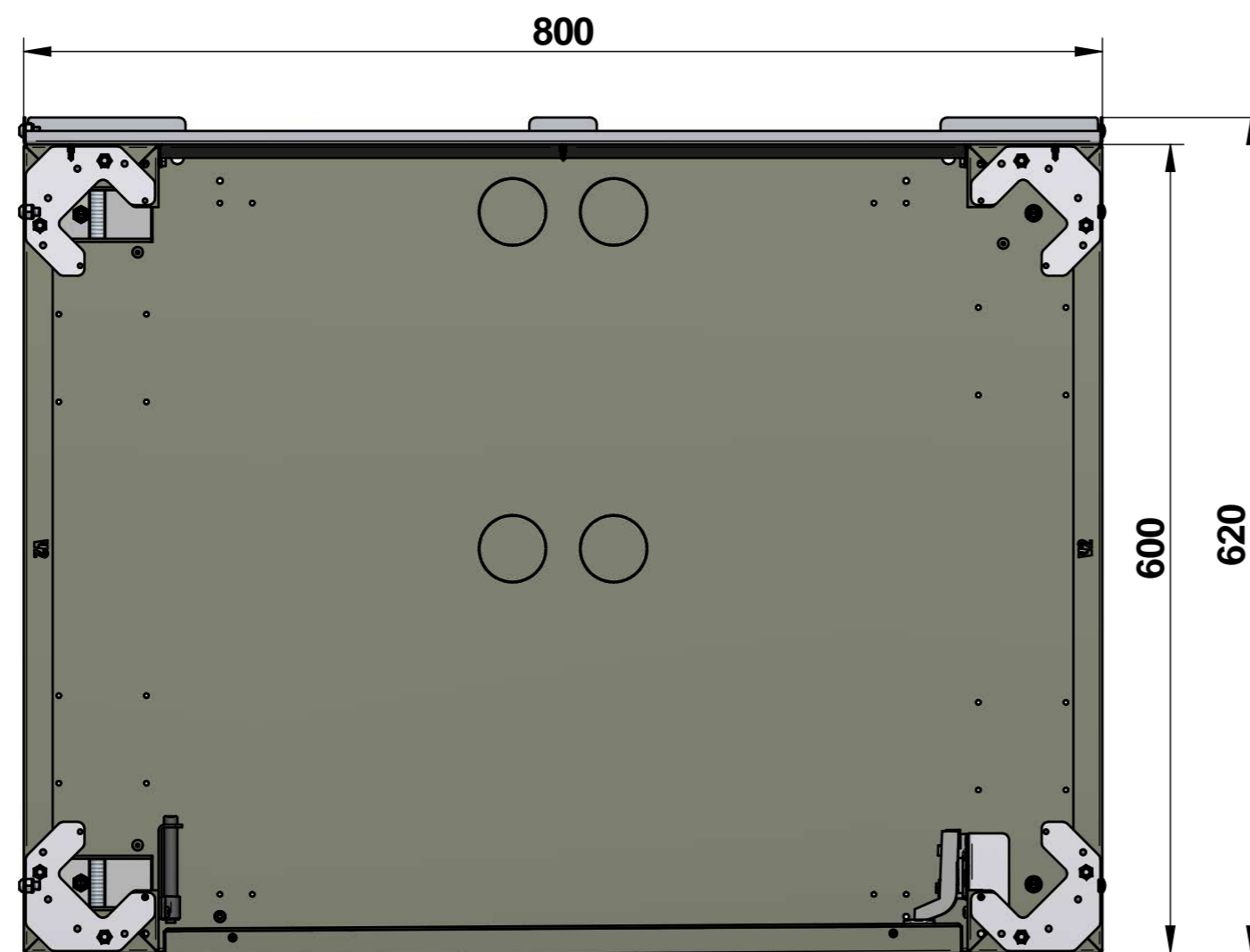
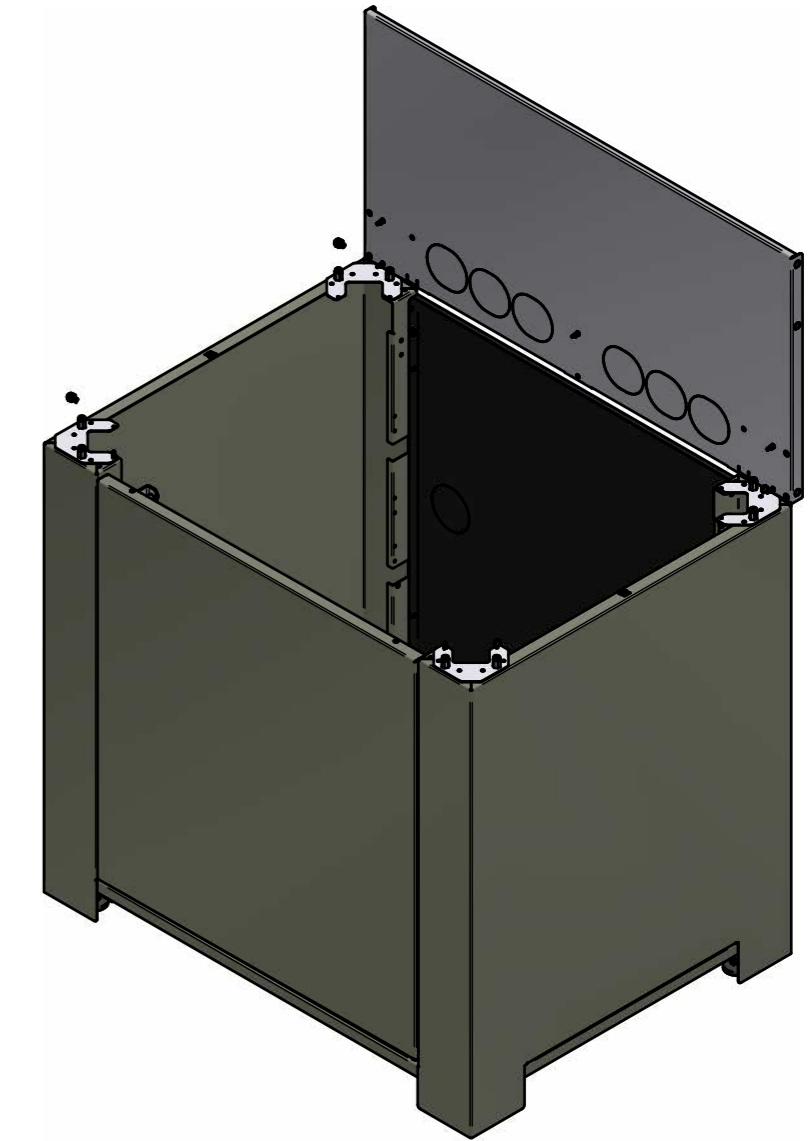
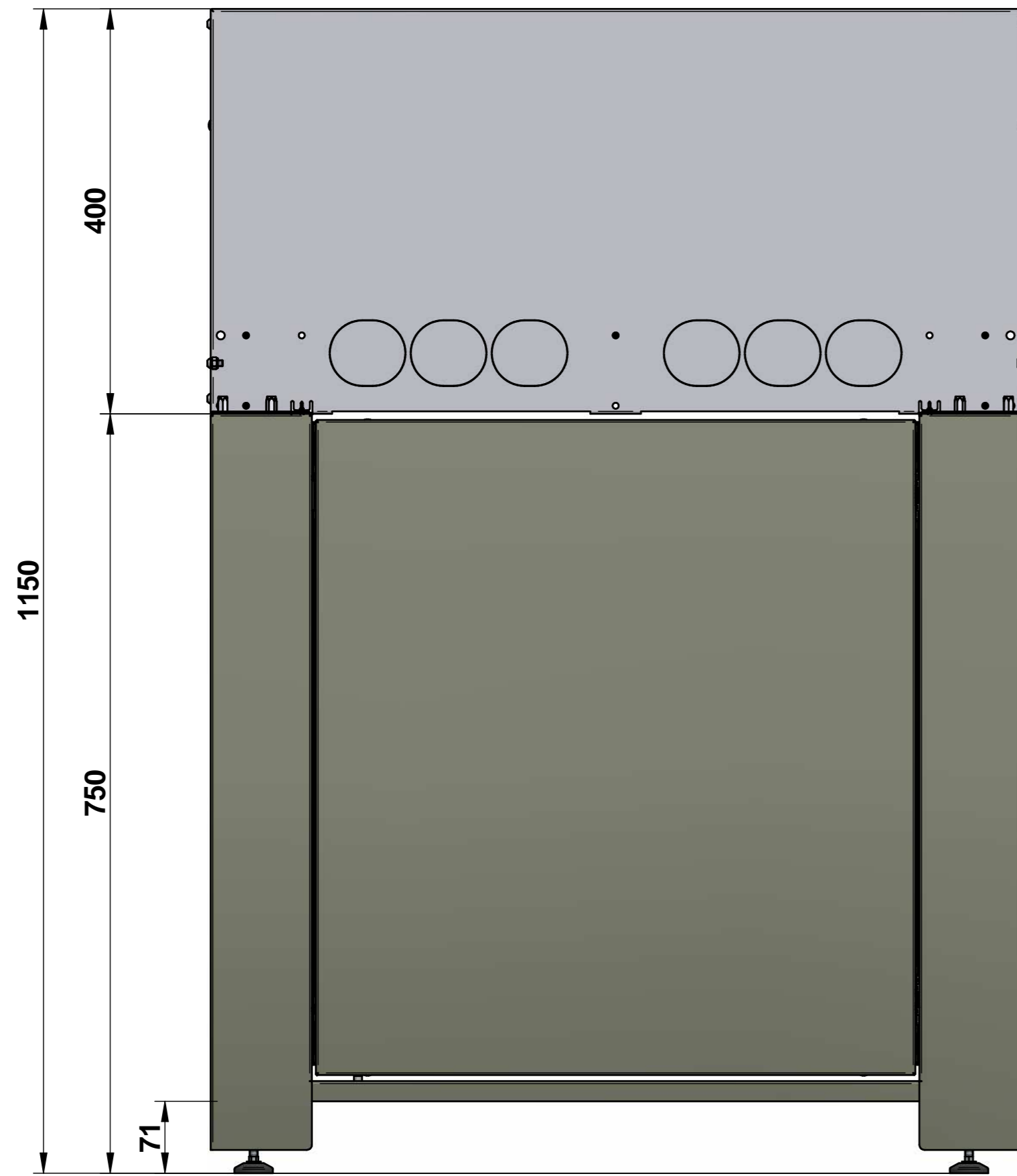
Dessiné par: be1 le 14/05/2025
Vérifié par: le
ECHELLE: 1:5
Format: A 2
eno 95, rue de la terraudière
79000 NIORT

BASE MODULO "SAUGE" Pages 2 / 1

MOD7600

\\enteno.local\eno\Betude\PRODUITS FINIS\MOD7600.asm

Dernière Modif. le 08/12/2025



Surface:	Trait. de Surface:	Masse: 0,000 kg
Ce document est la propriété exclusive de la société ENO. Toute communication, divulgation ou reproduction, même partielle doit faire l'objet d'une autorisation écrite de son propriétaire.		
Dessiné par: be1	le 14/05/2025	ECHELLE :
Vérifié par:	le	Format: A 2
BASE MODULO "SAUGE"		
<small>\\enteno.local\eno\Betude\PRODUITS FINIS\MOD7600.asm</small>		
Dernière Modif. le 08/12/2025		95, rue de la terraudière 79000 NIORT Pages 2 / 2 MOD7600