

12'	2	71296		VIS EBL X, ST4,2-9,5 ,C zinguée	Acier galvanisé
11	4	71697		BOUCHON BOMBE Ø14,3 mm	PA6
10	29	71717		VIS HE, ST4,2-13 AUTOPERCEUSE	Acier inoxydable Z7CN18.09
8	1	MAF01002385		FIX. FG115F / MODULO	
7	1	MAF01002285		FIX. FG115F / MODULO	
6	1	MOF01002685		ECRAN THERM. FG075L	
5	1	MOF01002585		PLAQUE AR. MODULO FRIGO	
4	1	MAF01002485		POIGNEE REFRIGARATEUR	
3	1	MAF01002185		FIX.HAUTE FG115F / MODULO - FELIX	
2	2	MOF01004085		MONT. FAC. MODULO FG075	
1	1	MAF01004185		FACADE FG075L MOD/FELIX	
N°	Qté	Référence	Indice	Description	Matière

Surface: Trait. de Surface: Masse: 37,578 kg

Ce document est la propriété exclusive de la société ENO.
Toute communication, divulgation ou reproduction, même partielle
doit faire l'objet d'une autorisation écrite de son propriétaire.

Dessiné par: be1 le 13/12/2022

ECHELLE :

Vérifié par: le

Format: A 2

eno 95, rue de la Terraudière
79000 NIORT

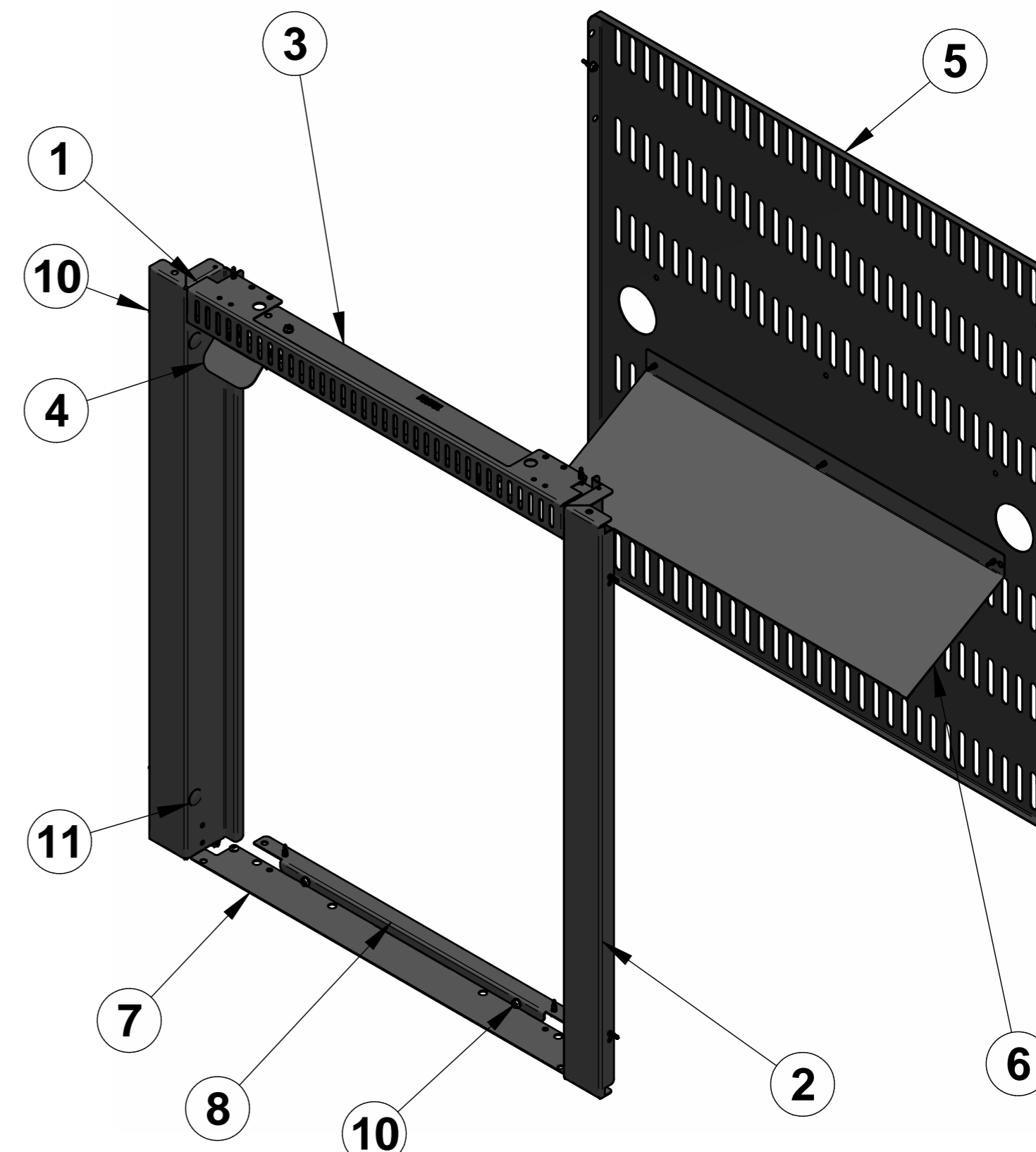
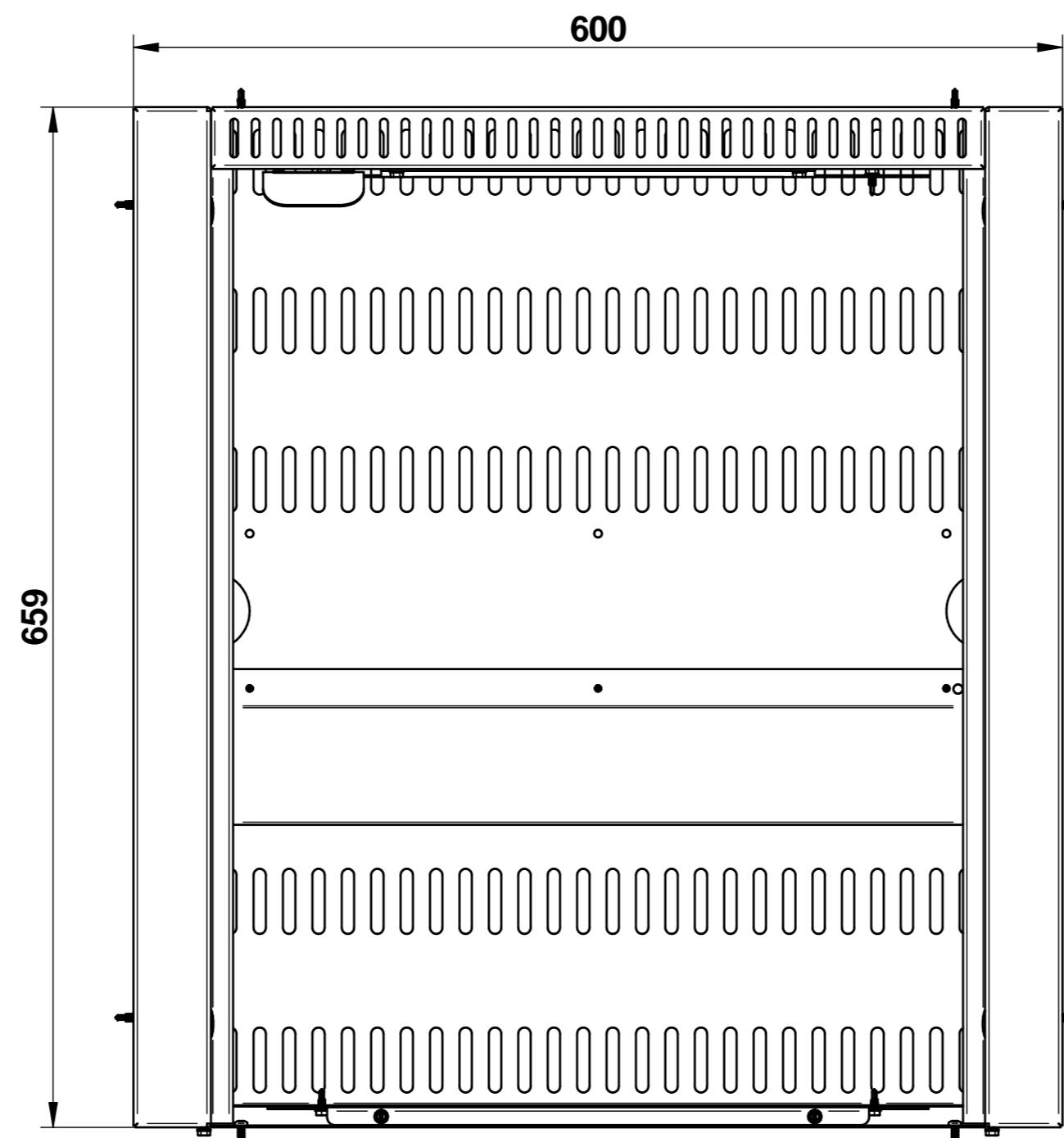
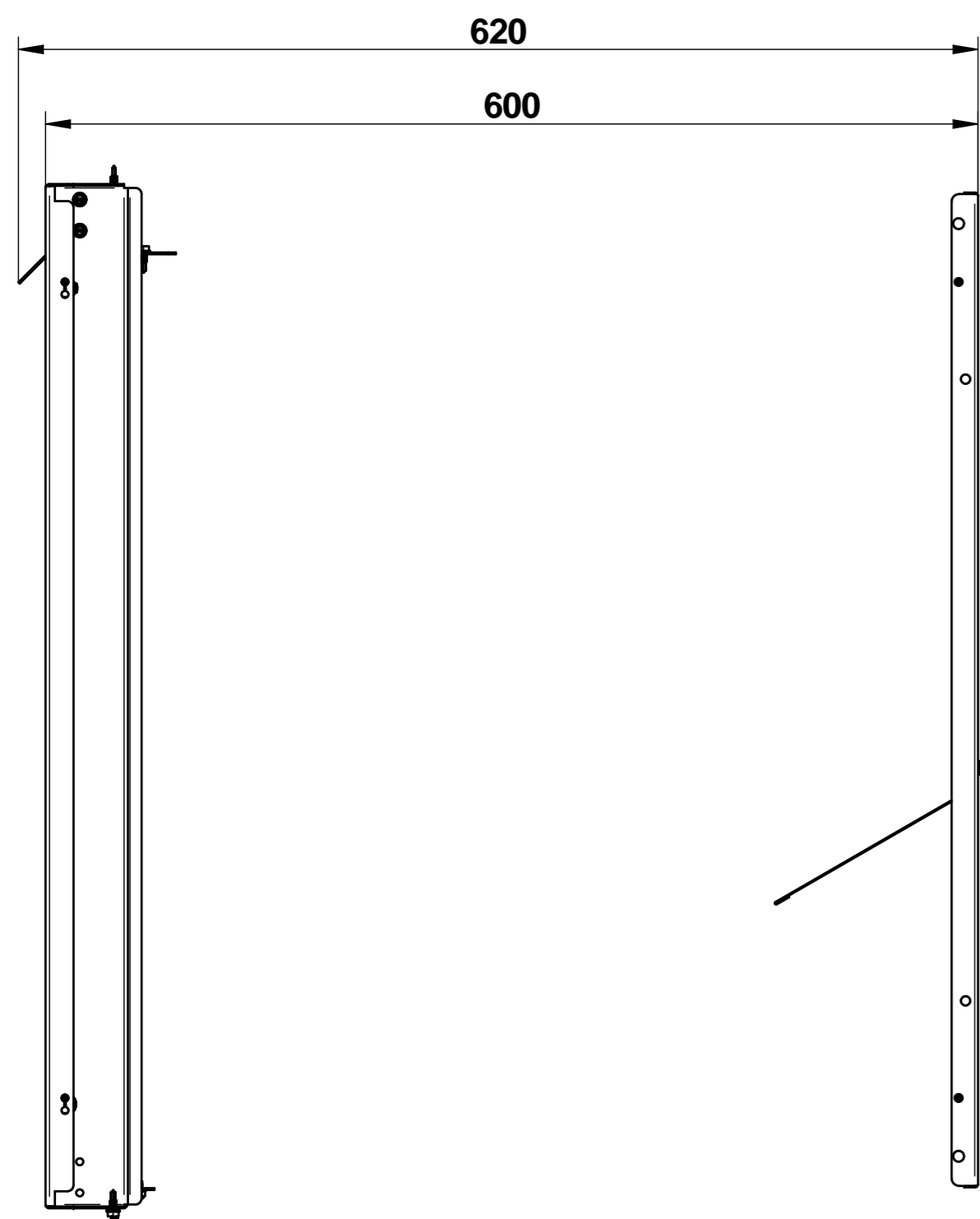
KIT ENC. FG075L / MODULO

Pages 2 / 1

\\nteno.local\eno\Betude\PRODUITS FINIS\MOFC75.asm

MOFC75

Dernière Modif. le 01/03/2023



12'	2	71296		VIS CBL X, ST4,2-9,5 ,C zinguée	Acier galvanisé
11	4	71697		BOUCHON BOMBE Ø14,3 mm	PA6
10	29	71717		VIS HE, ST4,2-13 AUTOPERCEUSE	Acier inoxydable Z7CN18.09
8	1	MAF01002385		FIX. FG115F / MODULO	
7	1	MAF01002285		FIX. FG115F / MODULO	
6	1	MOF01002685		ECRAN THERM. FG075L	
5	1	MOF01002585		PLAQUE AR. MODULO FRIGO	
4	1	MAF01002485		POIGNEE REFRIGARATEUR	
3	1	MAF01002185		FIX.HAUTE FG115F / MODULO - FELIX	
2	2	MOF01004085		MONT. FAC. MODULO FG075	
1	1	MAF01004185		FACADE FG075L MOD./FELIX	
N°	Qté	Référence	Indice	Description	Matière

Surface: Trait. de Surface: Masse: 37,578 kg

Ce document est la propriété exclusive de la société ENO.
Toute communication, divulgation ou reproduction, même partielle
doit faire l'objet d'une autorisation écrite de son propriétaire.

Dessiné par: be1 le 13/12/2022

ECHELLE :

Vérifié par: le

Format: A 2

eno 95, rue de la Terraudière
79000 NIORT

KIT ENC. FG075L / MODULO

Pages 2 / 2

\\nteno.local\eno\Betude\PRODUITS FINIS\MOFC75.asm

MOFC75

Dernière Modif. le 01/03/2023