

106	4	71691		PIED REGLABLE Ø38, M8	Acier
105	9	71717		VIS HE, ST4,2-13 AUTOPERCEUSE	Acier inoxydable Z7CN18.09
104	10	71681		BOUCHE TROU NOIR	Polyamide
103	4	71639		ECROU H-M6 INOX " NYLSTOP "	Acier inoxydable
102*	16	70154		RONDELLE DEC M6	Inox
101	20	71605	A	VIS TBHC M6-12 INOX	Acier inoxydable
100*	4	K65347		KIT PLATINE 90° AVEC INSERTS M6	
11*	2	71535		ECROU H, M 12 INOX	Acier inoxydable Z7CN18.09
10	2	71536		VIS H, M12-70 INOX	Acier inoxydable Z7CN18.09
5	1	MOD098432		CREDENGE 80 cm "UGINOX TOP"	Inox Z7CN18.09 "UGINOX TOP"
4	1	MOD08402585	B	CLOISON ARRIERE	
3	2	MOD76004476		MONTANT NU "Sauge"	
2	2	MOD324110		SUPPORT PIED AVEC INSERT M8	
1	1	MOD76004376		SUP. BOUT. PEINT "Sauge"	
N°	Qté	Référence	Indice	Description	Matière

Surface: Trait. de Surface: Masse: 0,000 kg

Ce document est la propriété exclusive de la société ENO.
Toute communication, divulgation ou reproduction, même partielle
doit faire l'objet d'une autorisation écrite de son propriétaire.

Dessiné par: be1 le 14/05/2025 ECHELLE :
Vérifié par: le Format: A 2

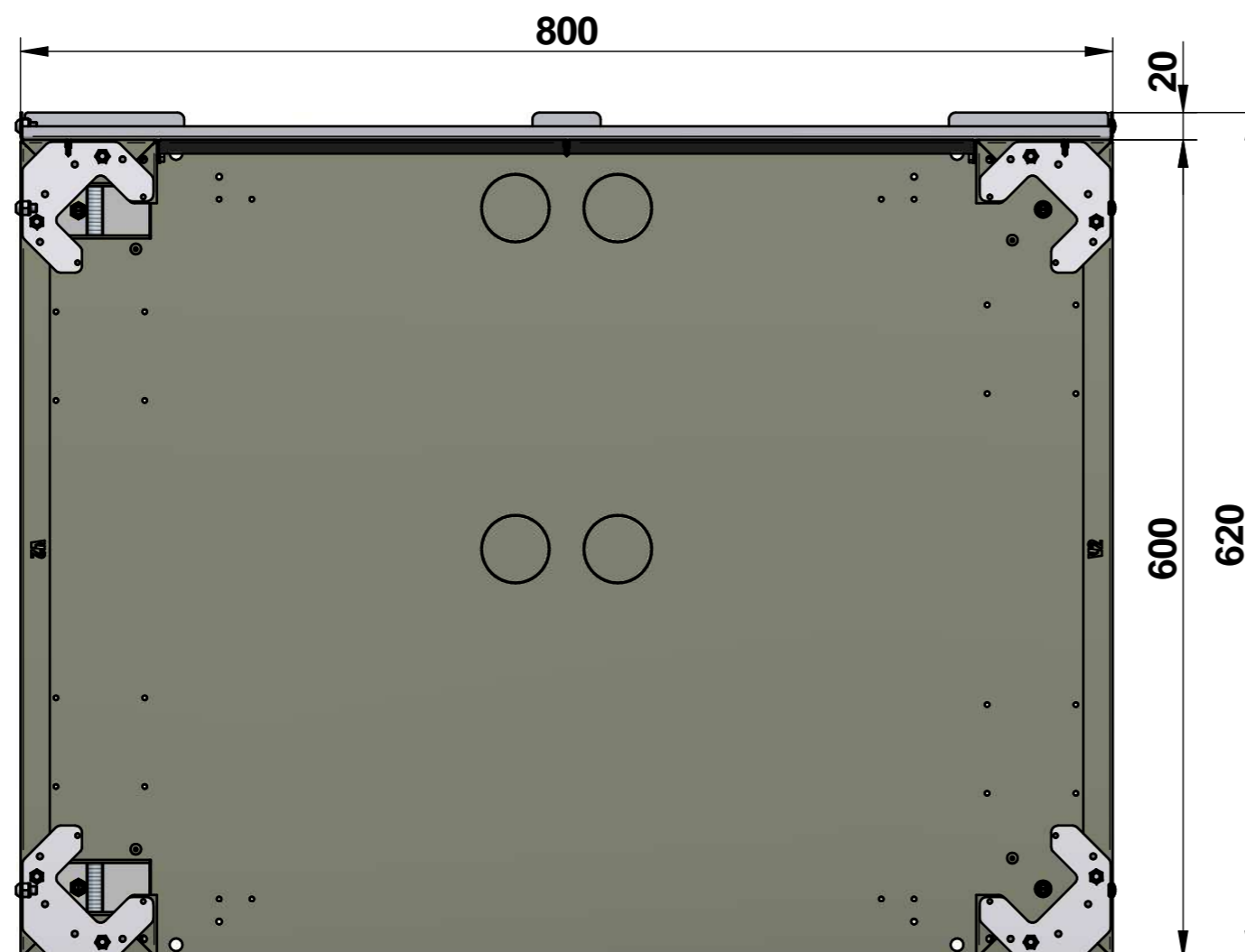
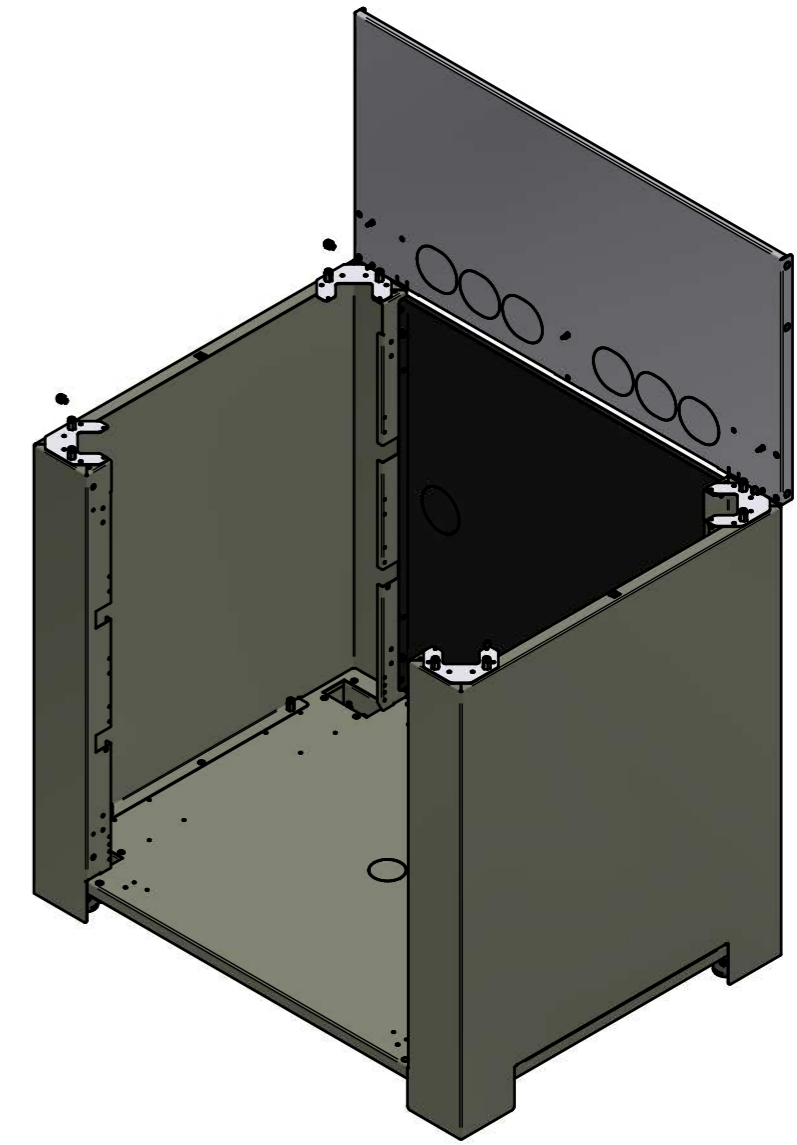
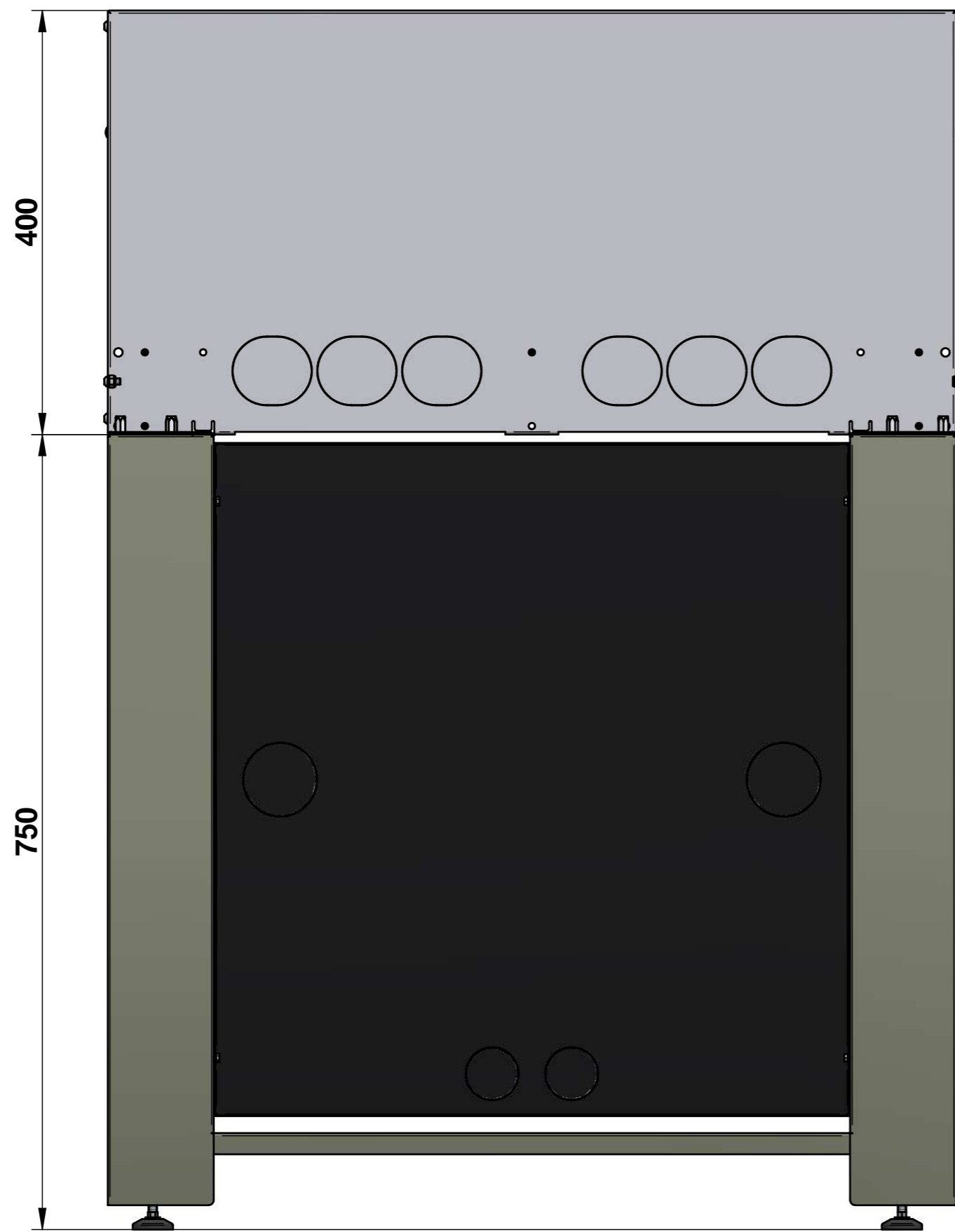
eno 95, rue de la terraudière
79000 NIORT

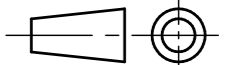
BASE MODULO "SAUGE" (Sans porte)

Pages 2 / 1

MOS7600

venteno.local\eno\Betude\PRODUITS FINIS\MOS7600.asm
Dernière Modif. le 10/12/2025



Surface:	Trait. de Surface:	Masse: 0,000 kg
Ce document est la propriété exclusive de la société ENO. Toute communication, divulgation ou reproduction, même partielle doit faire l'objet d'une autorisation écrite de son propriétaire.		
Dessiné par: be1	le 14/05/2025	ECHELLE :
Vérifié par:	le	Format: A 2
BASE MODULO "SAUGE" (Sans porte)		
\enteno.local\eno\Betude\PRODUITS FINIS\MOS7600.asm		MOS7600
Dernière Modif. le 10/12/2025		

95, rue de la terraudière
79000 NIORT

Pages 2 / 2