

Cuisine CLASSIC

3 modules

Sauge

REF: PMOD763M
EAN: 3224780000136

Dim : H115 x L240 P64 cm

Crédence : 30 cm

DESCRIPTION PRODUIT

- Ensemble de 3 modules cuisine extérieure : module évier + module plan de travail + module plancha
- Structure acier galvanisé
- 3 portes
- 3 plans de travail et 3 crédences inox
- 4 pieds réglables pour chaque module
- Rangement bouteille gaz dans le module plancha
- Coloris Sauge



Livré en kit

LES OPTIONS

Pour tous les modules

Pour le module plan de travail

Pour tous les modules sauf évier

• Frigo 75L
KMOFC60

• Étagère
(2 maxi)
MOD1610

• Tiroir intérieur
(3 maxi)
MOD1710

• Pinceau retouche sauge
PR7033

• Kit 2 roues
MOD3301

• Housse
PHMI380

• Crédence
latérale inox
PMOD1201

• Poignée
latérale
K71689-85

garantie
2 ans



LES + PRODUIT



butane
propane
6 – 13 kg

PRATIQUE

3 modules de
base

FINITION
SOIGNÉE

Système de
**liaison des
modules**

DÉPLACEMENT
FACILE

**Roues et
poignées**

MATÉRIAUX
RÉSISTANTS

Acier
galvanisé

FONCTIONNEL

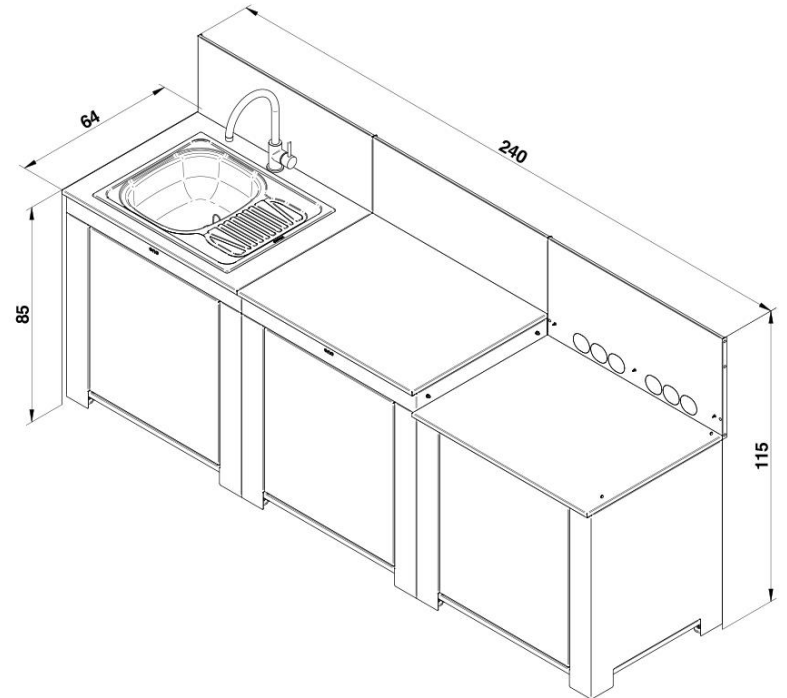
Évier
réversible

Code article	PMOD763M
Gencode	3224780000136
Nom article	Cuisine CLASSIC 3 modules-Sauge
Description	Ensemble de 3 modules sauge: module plan de travail + module plancha surbaissé + module évier
+ Produit	Ensemble 3 modules coloris sauge. Meuble surbaissé pour plancha. Meuble plan de travail 80 porte. Meuble évier rectangulaire en inox. Plans de travail et crédences en inox marin recuit, finition texturée mate. Acier galvanisé triple couche navy. Portes planes sans poignée avec ouverture push pull. Crédences hautes en inox texturé matel. Evier rectangulaire avec égouttoir, siphon, bonde et mitigeur col de cygne inclus. Livré en kit .
Homologation	
Utilisation	Intérieur / Extérieur
Dim. Produit (H x L x P)	115 x 240 x 64 cm / 45,28" x 94,49" x 25,2"
Dim. emballage (H x L x P)	115 x 84 x 67 cm / 45,28" x 33,07" x 26,38"
Poids net	108 kg / 238,14 lbs
Poids Emballé	120 kg / 264,6 lbs
PCB	1
Nb colis/article	7
Nb pces/pal	NA
Composition pack	1*MOD1012, 3*MOD7600, 1*MOD760101, 1*MOD760201, 1*MOD761201,
Châssis	Acier galvanisé et inox
Protection	Peinture polyester
Coloris	Vert sauge et inox
Détails	Crédence inox, porte ouverture push-pull et fermeture soft-closing, 4 pieds réglables
Origine	Origine France Garantie
Ecotaxe DEEE HT	
Taxe Ecomobilier HT	0,9
Taux TVA	20%
Code douanier	94032080
Notice	

Cuisine CLASSIC

3 modules

Sauge



CLASSIC Kitchen

3 modules

Sage

REF: PMOD763M
EAN: 3224780000136

Dim : H115 x L240 P64 cm

Credenza : 30 cm



To assemble



PRODUCT DESCRIPTION

- Set of 3 outdoor kitchen modules : sink module + worktop module + griddle module
- Galvanised steel structure
- 3 doors
- 3 stainless steel worktop and 3 credenza
- 2 adjustable feet for each module
- Botte gas rack
- Sage color

OPTIONS

For worktop module

- Fridge 75L KMOFC60

For all modules except sink

- Shelves (max 2) MOD1610
- Interior drawer (max 3) MOD1710

- Touch-up paint brush Sage PR7033

- Cover PHMI380
- Stainless steel side backsplash PMOD1201

- Set of 2 swivel castors MOD3301

- Side handle K71689-85

For all modules

+ PRODUCT



butan propan
6 – 13 kg

PRACTICAL

3 basic modules

METICULOUS FINISHES

Module connection system

EASY TO MOOVE

Wheels and handles

RESISTANTS MATERIALS

Galvanised steel

FUNCTIONAL

Reversible sink

# article	PMOD763M
Gencod	3224780000136
Article name	CLASSIC kitchen 3 modules-Sage
Description	Worktop module + low plancha module + sink module. Set of 3 color modules-sage. Lowered worktop for plancha. Worktop module 80 door. Rectangular stainless steel sink module. Annealed marine stainless steel worktops and splashbacks, matte textured finish. Triple-layer galvanized steel sage. Flat doors without a handle with push-pull opening. High splashbacks in matt textured stainless steel. Rectangular sink with drainer, siphon, bung and aguption included swan neck. Delivered in kit .
+ Product	
Usage	Indoor / Outdoor
Product dim.(H x L x P)	115 x 240 x 64 cm / 45,28" x 94,49" x 25,2"
Packaging dim. (H x L x P)	115 x 84 x 67 cm / 45,28" x 33,07" x 26,38"
Net weight	108 kg / 238,14 lbs
Gross weight	120 kg / 264,6 lbs
Per outer	1
Nb box/SKU	7
Nb SKU/pal	NA
Composition pack	1*MOD1012, 3*MOD7600, 1*MOD760101, 1*MOD760201, 1*MOD761201,
Frame	Galvanized steel ans stainless
Coating	Polyester coating
Colour	Sage green and stainless
Details	Stainless splashback, push-pull opening and soft closing door, 4 adjustable feets
Waranty	
Manufacturing origin	Origine France Garantie
Customs code	94032080
User manual	

CLASSIC Kitchen 3 modules Sage

